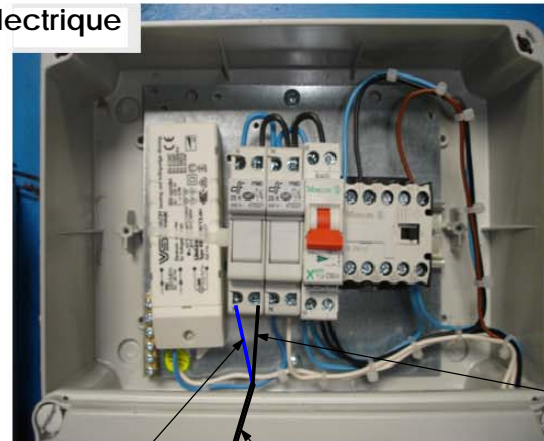


# AutoDoseur

# Coffret Electrique



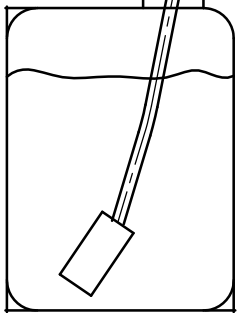
Aspiration produit  
 Refoulement produit

BLEU NEUTRE  
 NOIR PHASE  
 Branchement sur alimentation secondaire

Branchement électrique

- 1- Couper le tube transparent près du TURBO et installer le T d'injection
- 2- Connecter le tube de refoulement AutoDoseur au T.

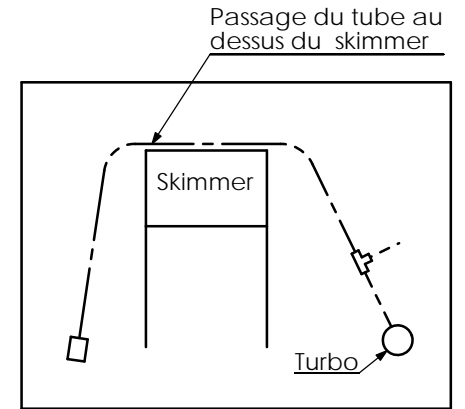
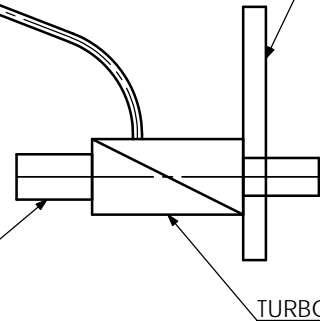
Percer le bouchon au Ø du tube



Crépine. Aspiration au fond du Bloc de Filtration

Tuyauterie vers vanne et pompe

Paroi du Bloc de Filtration



**ATTENTION:**  
 Il est impératif de connecter le T au plus près du turbo pour une meilleure injection du produit.

|                    |                  |   |
|--------------------|------------------|---|
| Observations:      | N°:              | Version: 100-A  |
| MONTAGE AUTODOSEUR |                  | <b>AFM - Abris &amp; Filtrations Modernes</b><br>Parc d'activités des Mondaults - 33270 Floirac<br>Tél. : 05 57 54 28 00 - Fax : 05 56 86 03 24 |
| Echelle 1:5        | Date: 23/05/2011 | <b>A4</b>   |